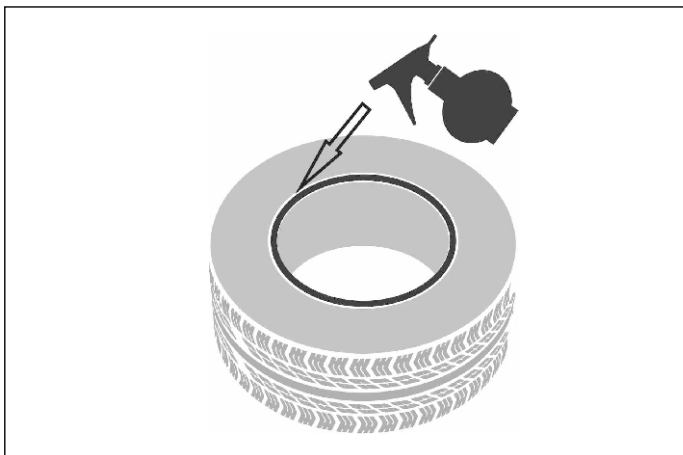
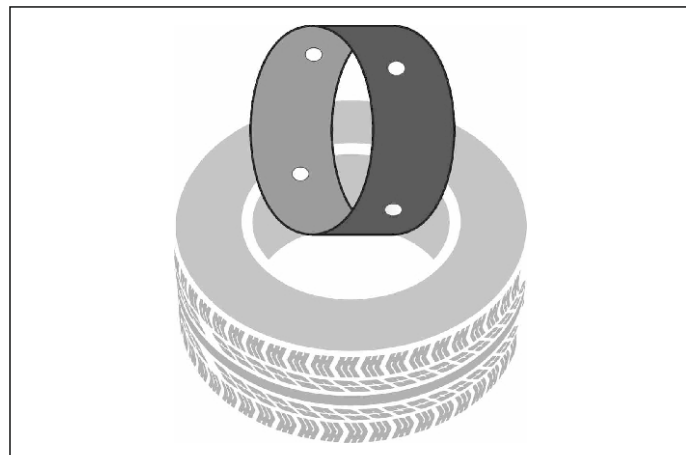


# Инструкция по сборке Диска с двойным бедлоком

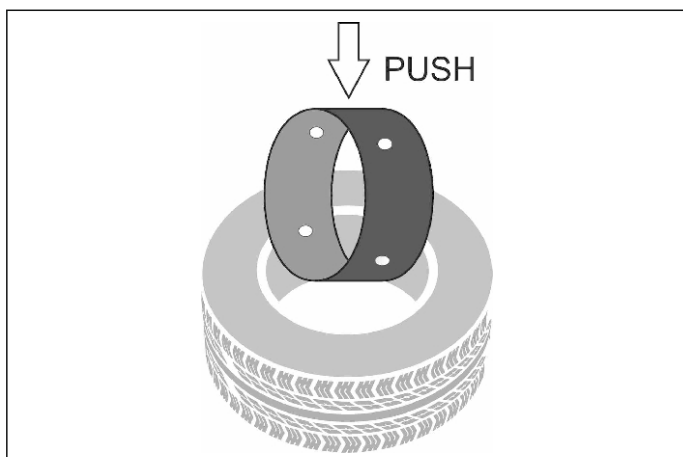
MP0420V1 - Диск с двойным бедлоком PCD 4x137  
MP0420V2 - Диск с двойным бедлоком PCD 4x110



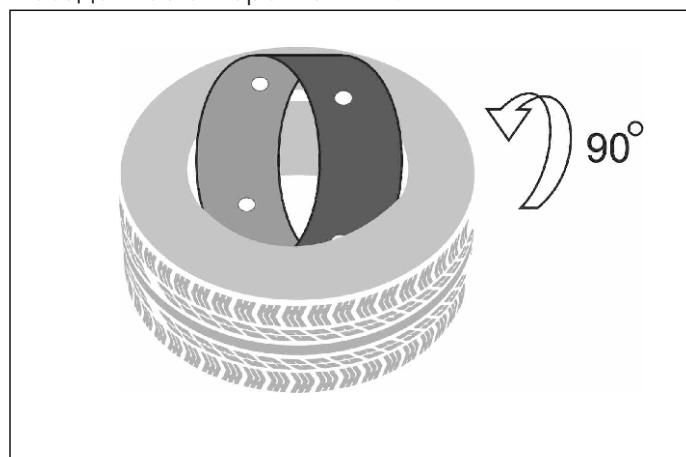
Очистить внутреннюю и наружную части бортов шины от загрязнений



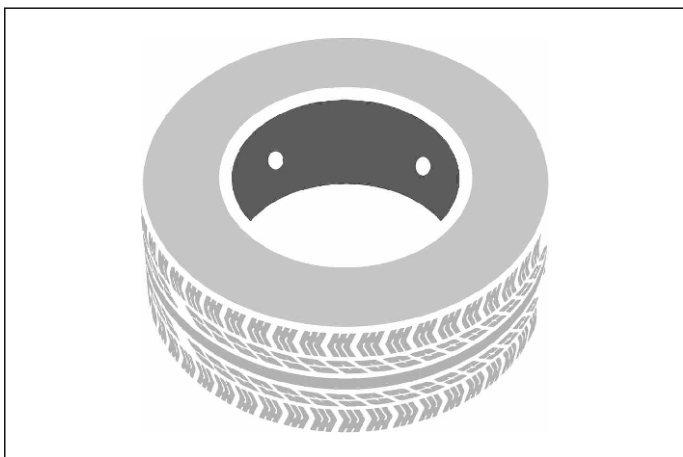
Положить шину на горизонтальную поверхность. Установить распорную втулку под углом  $90^\circ$  в посадочное отверстие шины



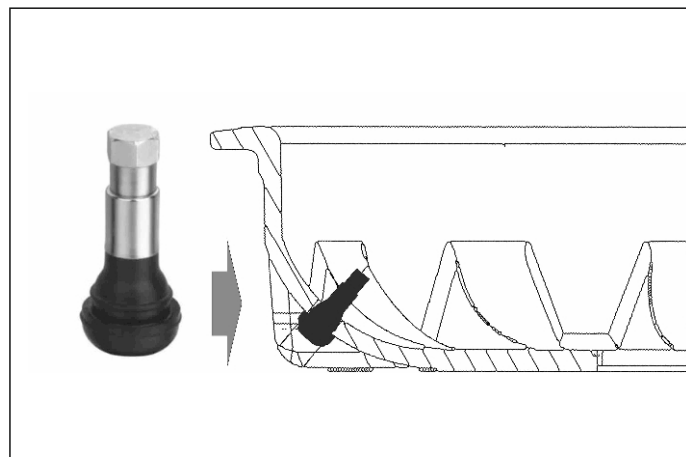
Надавить на распорную втулку вниз, чтобы она оказалась внутри шины



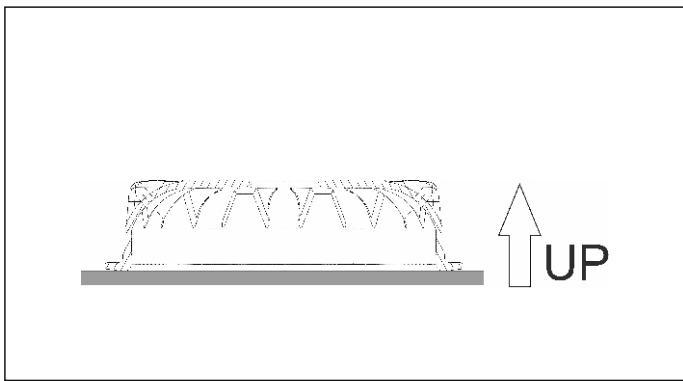
С небольшим усилием развернуть распорную втулку внутри посадочного отверстия за  $90^\circ$ , так чтобы плоскость распорной втулки совпала с плоскостью шины



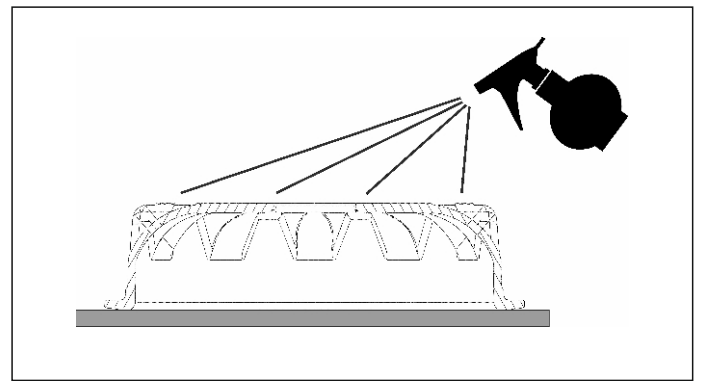
Отцентрировать ось распорной втулки с осью шины



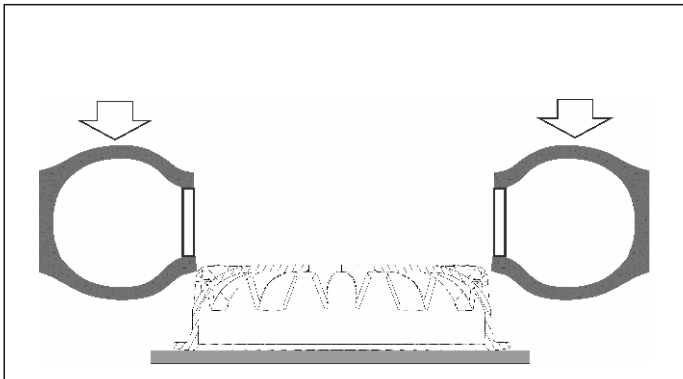
Установить ниппель в наружном полудиске



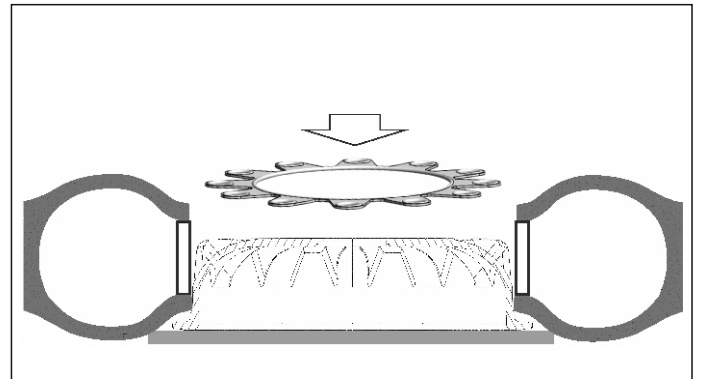
Установить внутренний полудиск на горизонтальную поверхность



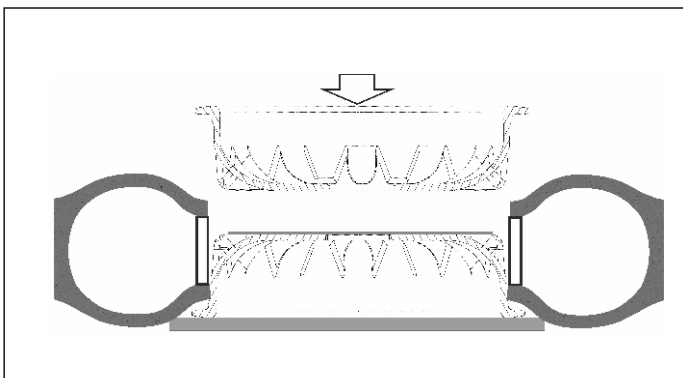
Очистить внутренний полудиск от любых видов загрязнений (обезжирить)



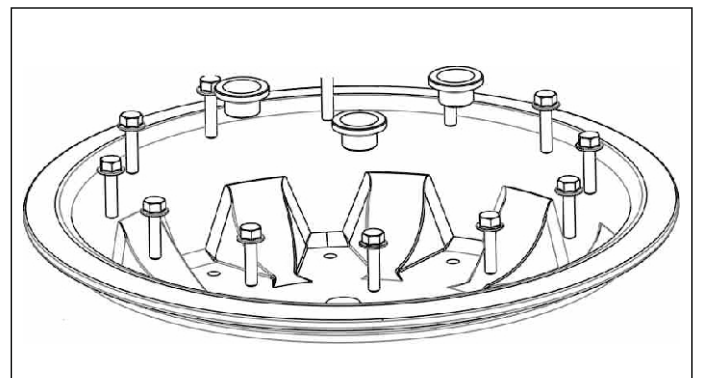
Положить шину с распорной втулкой на внутренний полудиск сверху нижним бортом шины на обод внутреннего полудиска (проверить направленность протектора)



Установить уплотнение на внутренний полудиск согласно фактуры внутреннего полудиска



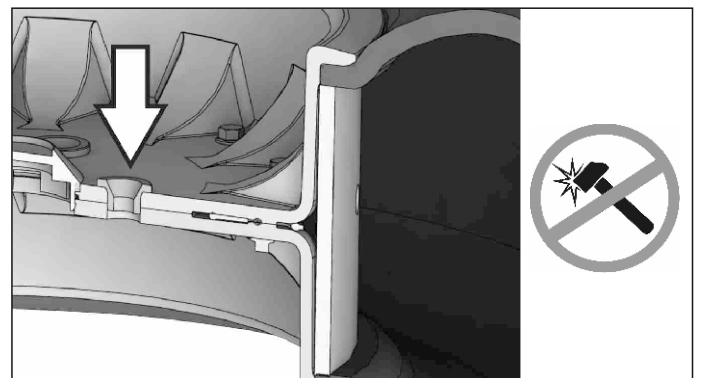
Установить наружный полудиск на верхний борт шины



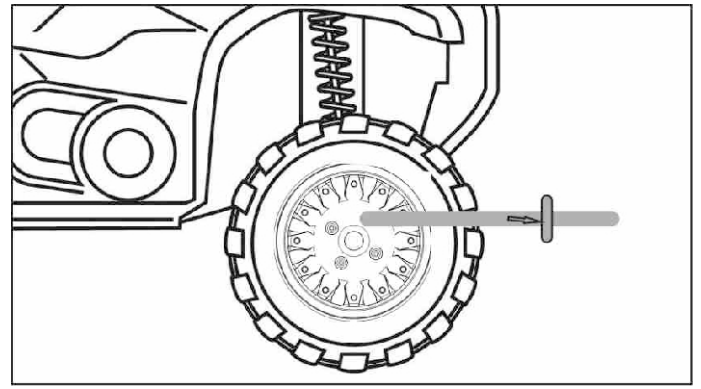
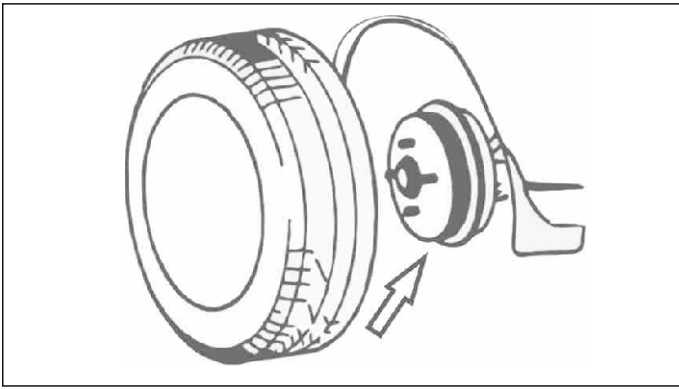
Стянуть внутренний и наружный полудиски болтами и гайками (8Нм)



Установить втулку в отверстие для крепления к ступице в наружном полудиске



Надавить на втулку для запрессовки в отверстие для установки на ступицу



Установить колесо на ступицу.  
Притянуть колесо колесными гайками (40Нм)  
Проверить, что втулки полностью запрессованы в  
наружном полудиске

Накачать колесо. MAX: 11 PSI, 0,76 Bar, 0,75Атм  
Установить центральный колпачок

